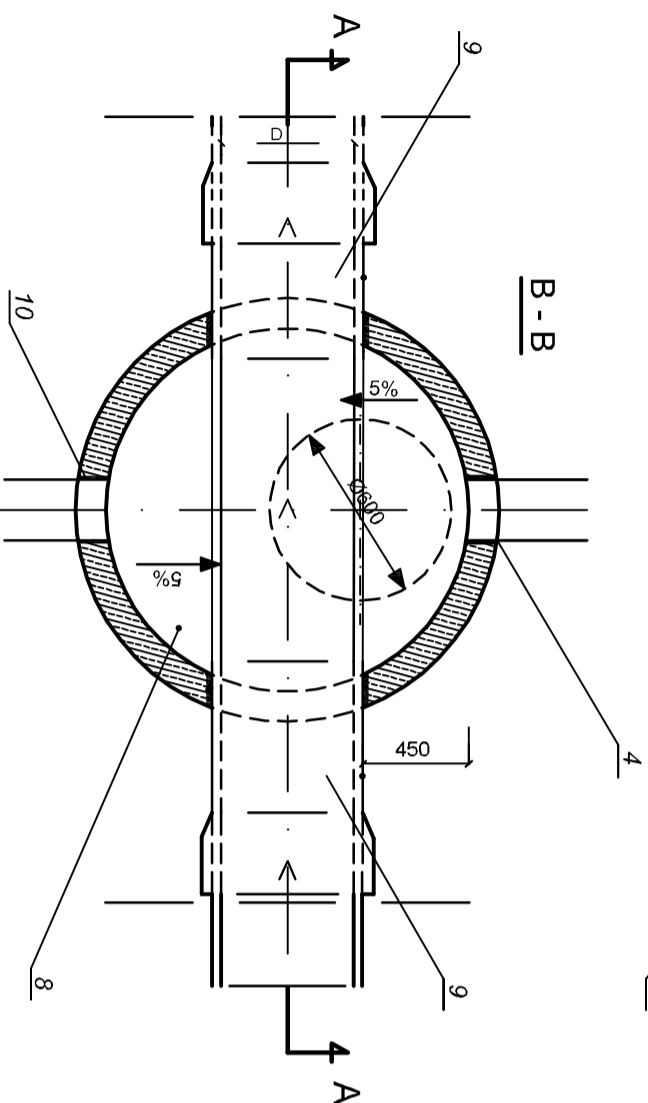
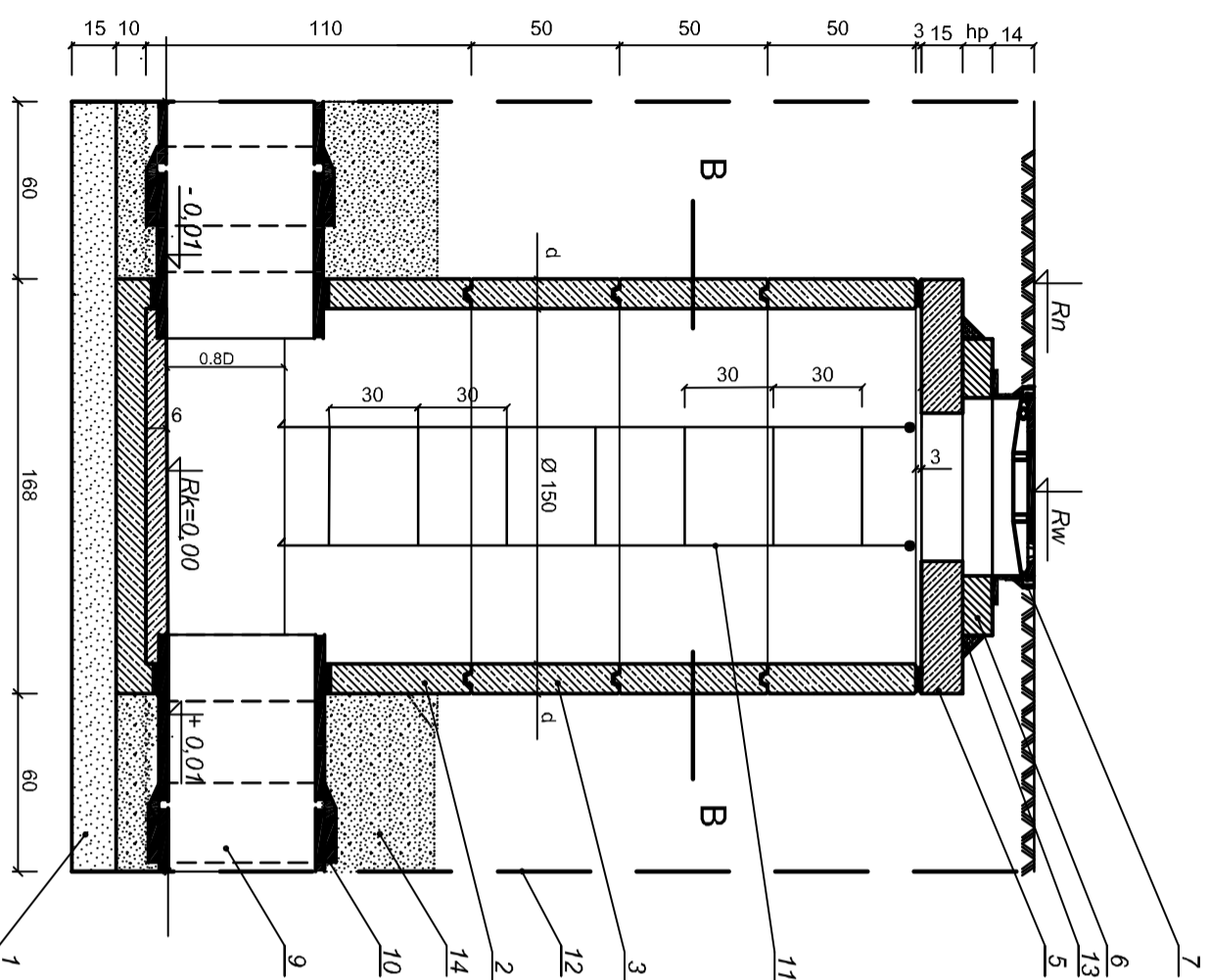


A-A



Nr	Element materiał	Jednostka	Ilość	Norma, katalog, wykonanie
1	2	3	4	5
1	Piasek średnioziarnisty stabilizowany cementem (150kg/m ³)	m ³	0,86	wyrównany i zagęszcz. do I _s ≥0,95
2	Podstawa studni z zabetonowanymi króćcami rur wg poz. 9.	szt	1	prefabrykat C35/45
3	Kręgi żelbetowe 1500/500	szt	2	prefabrykat C35/45
4	Rura kanalizacyjna PP DN 200mm	m	wg przedmiaru	³⁾ Katalog rur PP
5	Płyta żelbetowa pod wąż; Ø1680/600/150	szt	1	prefabrykat C35/45
6	Pierścień wytrzymujący Ø800/600/50 (100,150)	szt	1	prefabrykat C35/45
7	Właz Ø600 kl. D400 korpus żel. o wys. 140mm; pokrywa bez wentylacji wypełn. betonem; wkładka gumowa	kg	162	PN-EN-124.2000 Katalog
8	Kineta betonowa	m ³	0,18	beton B35 na mokro
9	Rury kan. PP DN 500 ; 800mm	m	2x0,8	³⁾ Katalog rur PP
10	Przejście szczelne dla rur PP	kg	wg przedmiaru	³⁾ Katalog rur PP
11	Drabinka z prętów stalowych Ø24mm powłoka: 2xpodkład+2xpowierzch.	kpl	1	prefabrykat Wykonawcy Robót
12	Pionowe umocnienie ściany wykopu	m ²	wg przedmiaru	Wykonawca Robót
13	Zaprawa cementowa M-10	dm ³	80	spoinowanie
14	Zasyпка warstwami piasku	m ³	wg przedmiaru	zagęszczanie do wskaźnika: I _s > 0,97

UWAGI:

- 1) Styki kręgów łączyć na uszczelki zapewniające zupełną szczelność studzienki.
- 2) Alternatywa drabinki – stopnie żelizne osadzone w prefabrykowanych kręgach
- 3) Wpisany przykładowo katalog producenta określa wymiary i wymagany standard jakości wyrobu.
- 4) Studnie D5, D6 i D7 wykonać jako studnie 1200mm

WOSAN - USŁUGI PROJEKTOWE, ul. Karbomska 5/10, 25-640 Kielce				Opracowanie P. B.
Imię i nazwisko	Numer uprawnień	Specjalność	Podpis	Data
Projektował mgr inż. Konrad Rachwał	SITK/0307/POOS/13	sanitarna		04.2018 r.
Sprawdził mgr inż. Katarzyna Zejła	SITK/0113/POOS/07	sanitarna		Skala
INWESTYCJA				1 : 25
Przebudowa i rozbudowa kanału deszczowego w rejonie ul. Rejowskiej i Szydłowickiej w Skarżysku - Kamiennej.				Numer rysunku
Przedmiot rysunku				5
Studnia rewizyjna				