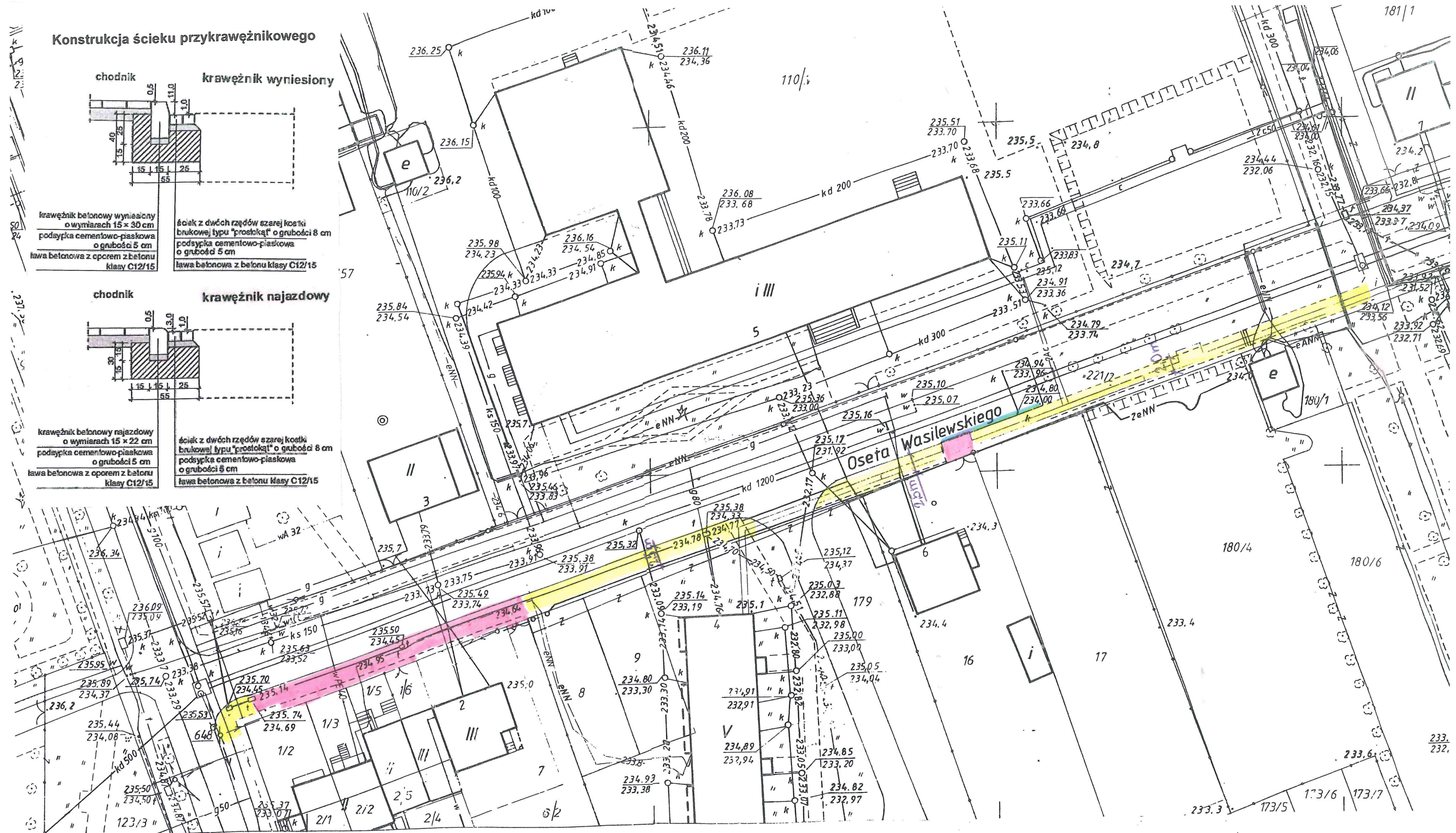
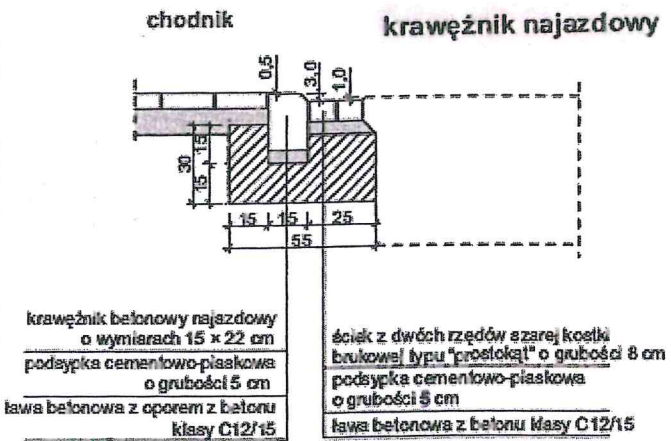
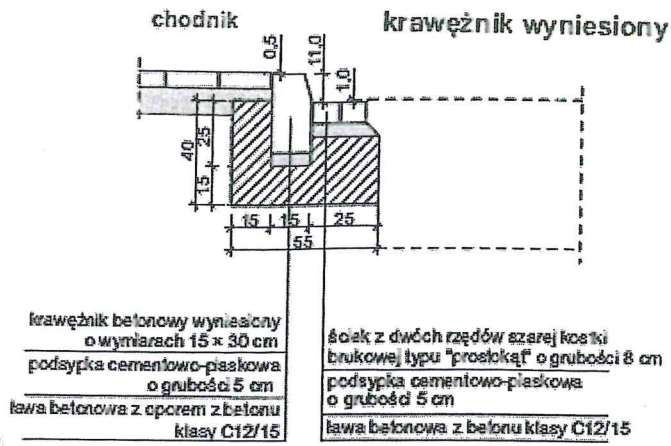
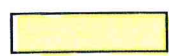

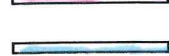


### Konstrukcja ścieku przykrawężnikowego



-  remontowany chodnik
-  remontowany chodnik o nawierzchni wzmocnionej, zjazdu
-  projekt. ściek przykrawężnikowy

## Remont chodnika

w ul. Oseta Wasilewskiego w Skarżysku-Kamiennej  
na odcinku od ul. Zielnej do budynku nr 12