

# PRZEKROJE NORMALNO - KONSTRUKCYJNE

SKALA 1 : 50

km od 0 + 003 do 0 + 050,00

km od 0 + 050,00 do 0 + 135,00  
 km od 0 + 325,00 do 0 + 338,30  
 km od 1 + 159,00 do 1 + 168,00

km od 0 + 159,00 do 0 + 325,00  
 km od 0 + 338,30 do 1 + 159,00

km od 1 + 168,00 do 1 + 172,00  
 (przejście dla pieszych)

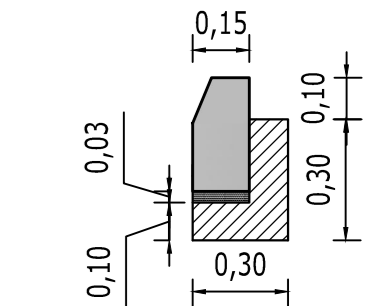
km od 1 + 172,00 do 1 + 223,00

przekrój przez zjazd

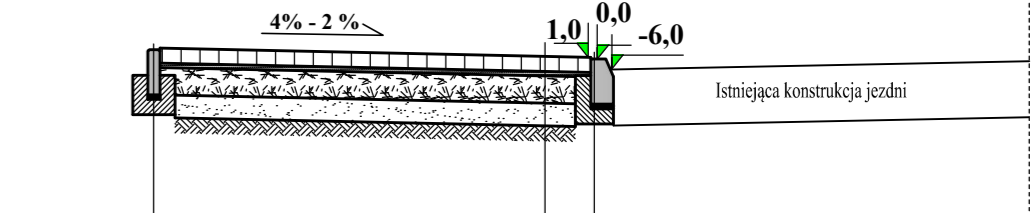
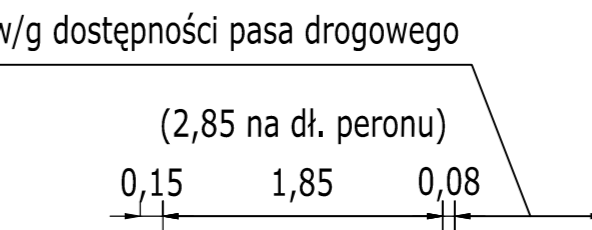
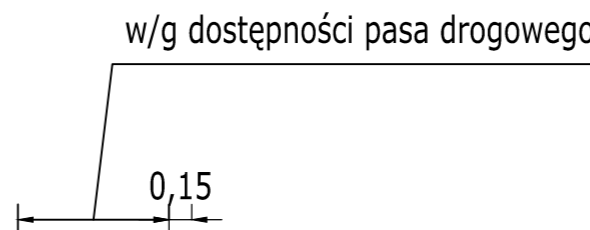
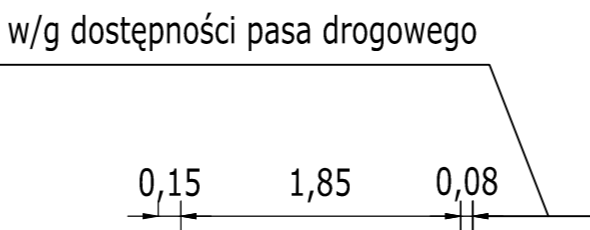
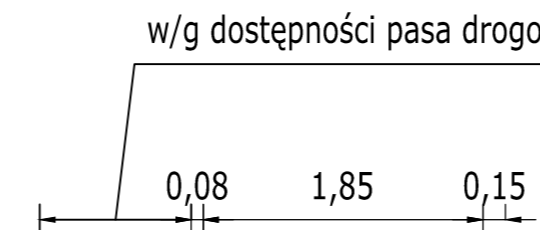
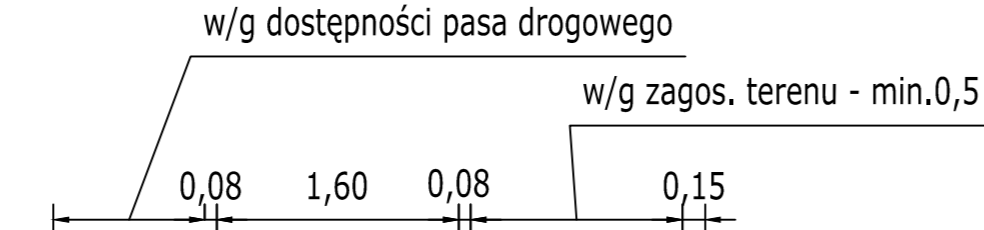
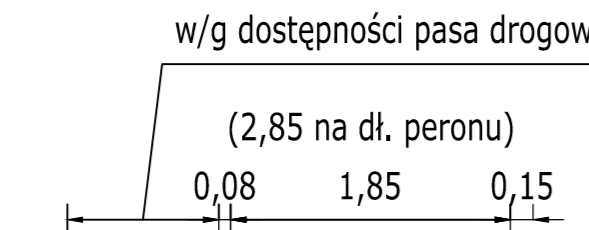
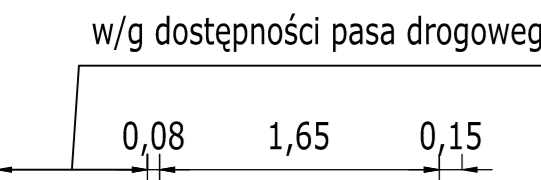
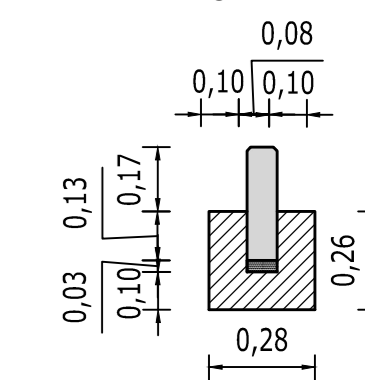
SZCZEGÓŁY  
KONSTRUKCYJNE

SKALA 1 : 20

szczegół nr 1



szczegół nr 2



Opaska gruntowa Chodnik dla pieszych Jezdnia bitumiczna

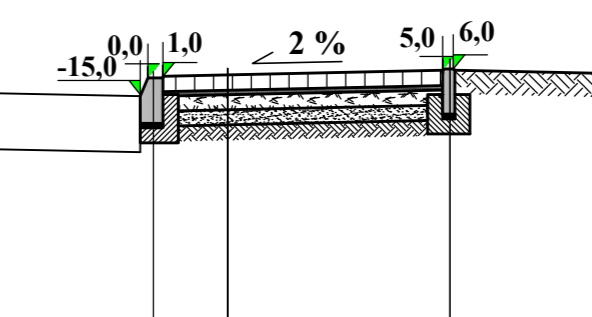
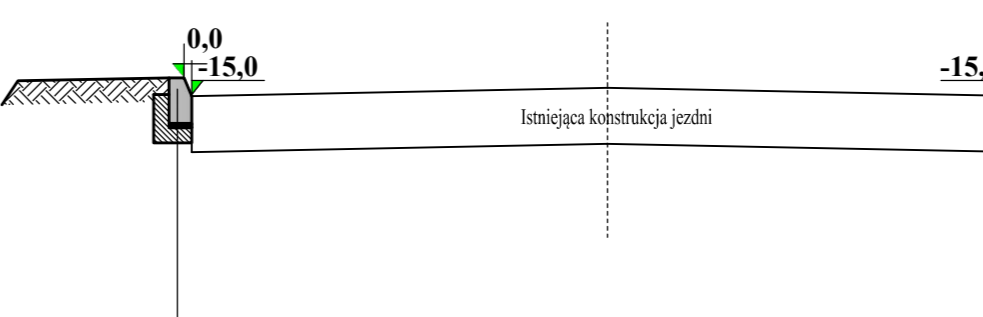
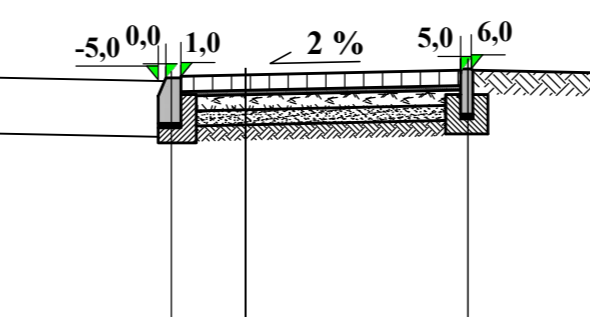
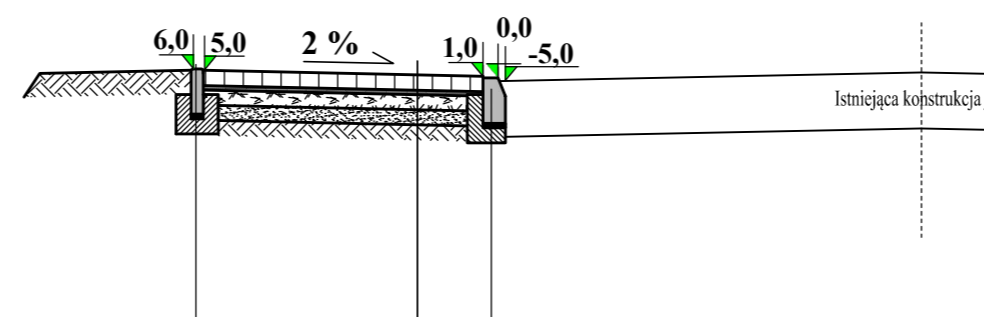
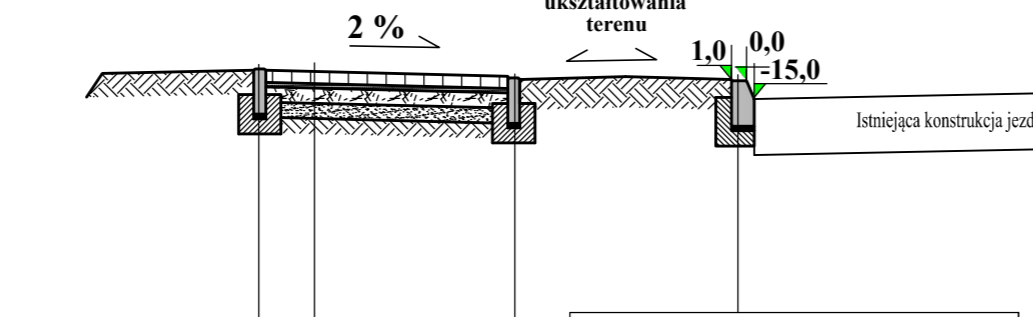
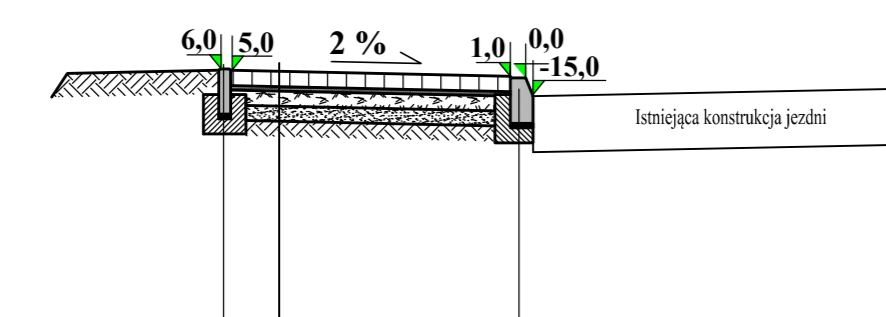
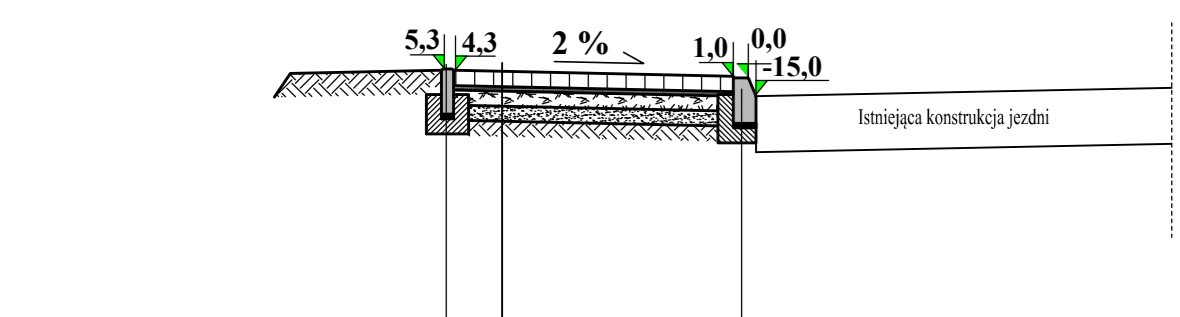
Opaska gruntowa Chodnik dla pieszych Jezdnia bitumiczna

Opaska gruntowa Chodnik dla pieszych Opaska gruntowa Jezdnia bitumiczna

Opaska gruntowa Chodnik dla pieszych Jezdnia bitumiczna Chodnik dla pieszych

Opaska gruntowa Jezdnia bitumiczna Chodnik dla pieszych

Opaska gruntowa Jezdnia bitumiczna Chodnik dla pieszych



Obrzeże betonowe 8x30x100 cm
Podsyпка cem. - piasek. 3 cm
Lawa z betonu C12/15 z oporem 10x28x26 cm

Obrzeże betonowe 8x30x100 cm
Podsyпка cem. - piasek. 3 cm
Lawa z betonu C12/15 z oporem 10x28x26 cm

Obrzeże betonowe 8x30x100 cm
Podsyпка cem. - piasek. 3 cm
Lawa z betonu C12/15 z oporem 10x28x26 cm

Obrzeże betonowe 8x30x100 cm
Podsyпка cem. - piasek. 3 cm
Lawa z betonu C12/15 z oporem 10x28x26 cm

Obrzeże betonowe 8x30x100 cm
Podsyпка cem. - piasek. 3 cm
Lawa z betonu C12/15 z oporem 10x28x26 cm

Obrzeże betonowe 8x30x100 cm
Podsyпка cem. - piasek. 3 cm
Lawa z betonu C12/15 z oporem 15x30x30 cm

Obrzeże betonowe 8x30x100 cm
Podsyпка cem. - piasek. 3 cm
Lawa z betonu C12/15 z oporem 10x28x26 cm

Obrzeże betonowe 8x30x100 cm
Podsyпка cem. - piasek. 3 cm
Lawa z betonu C12/15 z oporem 10x28x26 cm

26cm	KONSTRUKCJA NAWIERZCHNI CHODNIKA
8cm	Kostka brukowa betonowa wibroprasowana
3cm	Podsyпка cementowo - piaskowa 1:4
10cm	Podbudowa zasadnicza z kruszywa 0 - 31.5 stabilizowanego mechanicznie
10cm	Warstwa odcinająca z piasku

26cm	KONSTRUKCJA NAWIERZCHNI CHODNIKA
8cm	Kostka brukowa betonowa wibroprasowana
3cm	Podsyпка cementowo - piaskowa 1:4
10cm	Podbudowa zasadnicza z kruszywa 0 - 31.5 stabilizowanego mechanicznie
10cm	Warstwa odcinająca z piasku

26cm	KONSTRUKCJA NAWIERZCHNI CHODNIKA
8cm	Kostka brukowa betonowa wibroprasowana
3cm	Podsyпка cementowo - piaskowa 1:4
10cm	Podbudowa zasadnicza z kruszywa 0 - 31.5 stabilizowanego mechanicznie
10cm	Warstwa odcinająca z piasku

26cm	KONSTRUKCJA NAWIERZCHNI CHODNIKA
8cm	Kostka brukowa betonowa wibroprasowana
3cm	Podsyпка cementowo - piaskowa 1:4
10cm	Podbudowa zasadnicza z kruszywa 0 - 31.5 stabilizowanego mechanicznie
10cm	Warstwa odcinająca z piasku

26cm	KONSTRUKCJA NAWIERZCHNI CHODNIKA
8cm	Kostka brukowa betonowa wibroprasowana
3cm	Podsyпка cementowo - piaskowa 1:4
10cm	Podbudowa zasadnicza z kruszywa 0 - 31.5 stabilizowanego mechanicznie
10cm	Warstwa odcinająca z piasku

26cm	KONSTRUKCJA NAWIERZCHNI CHODNIKA
8cm	Kostka brukowa betonowa wibroprasowana
3cm	Podsyпка cementowo - piaskowa 1:4
10cm	Podbudowa zasadnicza z kruszywa 0 - 31.5 stabilizowanego mechanicznie
10cm	Warstwa odcinająca z piasku

26cm	KONSTRUKCJA NAWIERZCHNI CHODNIKA
8cm	Kostka brukowa betonowa wibroprasowana
3cm	Podsyпка cementowo - piaskowa 1:4
10cm	Podbudowa zasadnicza z kruszywa 0 - 31.5 stabilizowanego mechanicznie
10cm	Warstwa odcinająca z piasku

44cm	KONSTRUKCJA NAWIERZCHNI ZJAZDU
8cm	Kostka brukowa betonowa wibroprasowana, kolorowa
3cm	Podsyпка cementowo - piaskowa
18cm	Górna warstwa podbudowy zasadniczej z kruszywa 0 - 31.5 stabilizowanego mechanicznie
15cm	Warstwa odcinająca z gruntu stabilizowanego cementem Rm = 1.5[MPa]

	Adres: Gdka 39, 27-220 Mirzec
	Siedziba firmy: Marcinków 100, 27-215 Wąchock kom. 663 939 744
Zamawiający: <b>Urząd Miasta w Skarżysku - Kamiennej 26 - 110 Skarżysko - Kamienna ul. Sikorskiego 18</b>	
Nazwa zadania: <b>„Budowa chodnika w ul. Grota Roweckiego w Skarżysku - Kamiennej”</b>	
Rodzaj zadania: <b>DROGOWA</b>	
Nazwa wykonawcy: <b>P.A.W</b>	
Tytuł projektu: <b>PREKROJE NORMALNO - KONSTRUKCYJNE</b>	
Skala: <b>1:50/1:20</b>	
Zespół projektowy: <b>ZESPÓŁ PROJEKTOWY</b>	
Data: <b>10.2018 r.</b>	
Inicjator nazwisko: <b>Wiktoria Bzinkowski</b> Podpis: <b>Tadeusz Serafin</b>	Nr uprawnień: <b>WZDP-11-2001 UPR. 60/67</b> KL 53/2000
<b>2</b>	