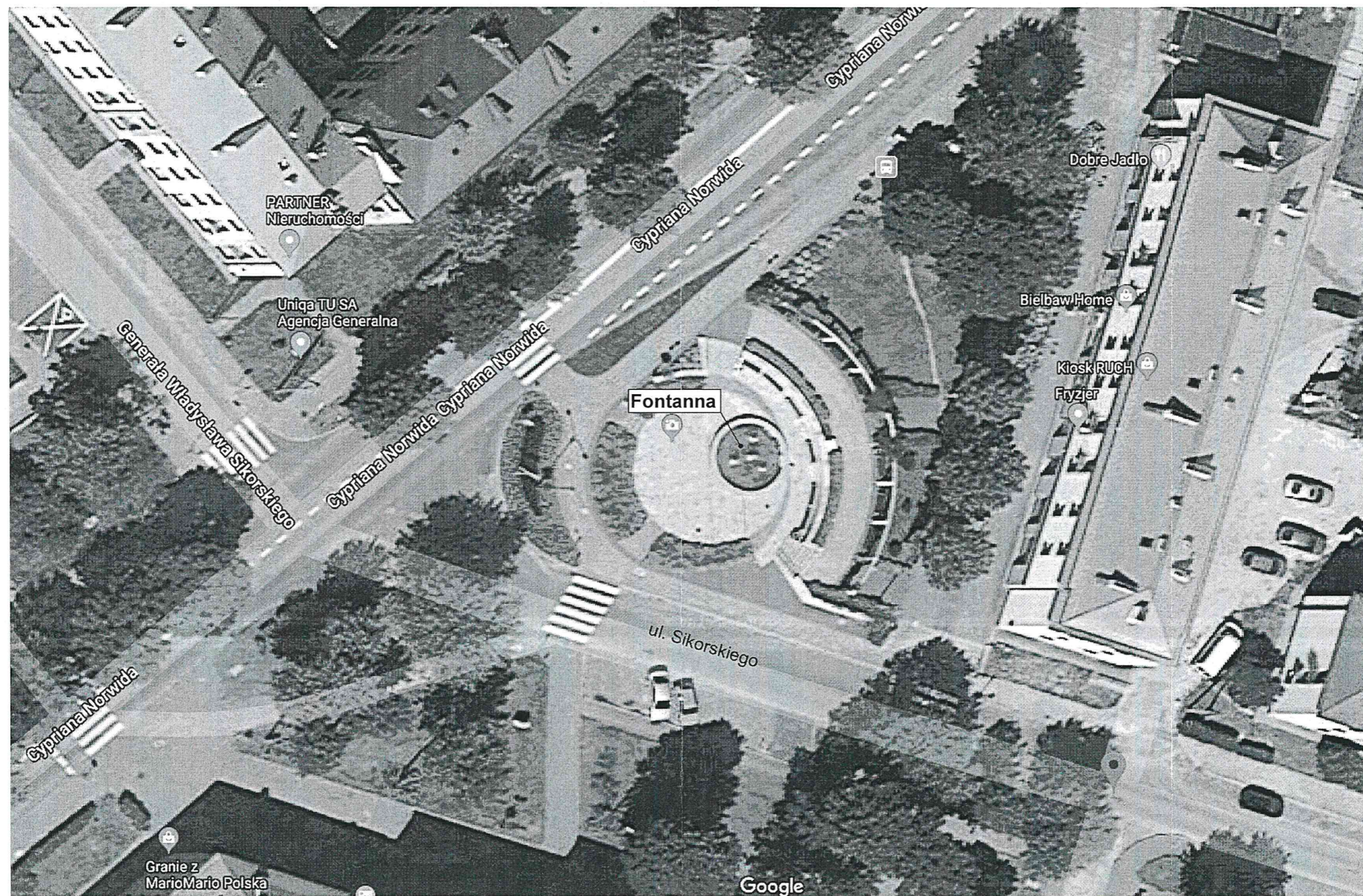


# LOKALIZACJA FONTANNY

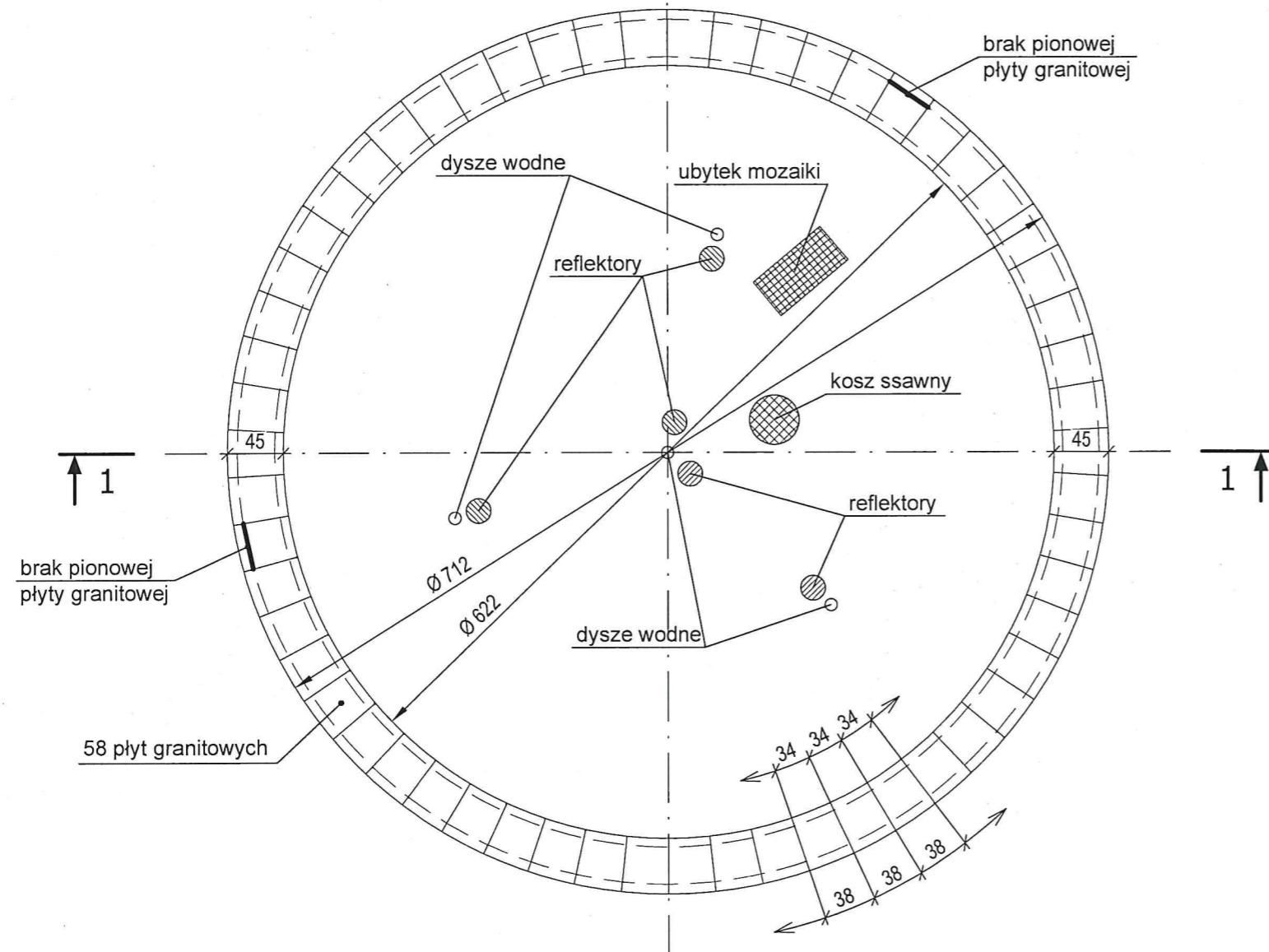


BIURO USŁUG PROJEKTOWO-KOSZTORYSOWYCH I EKSPERTYZ BUDOWLANYCH <small>25-753 KIELCE, UL. ALABASTROWA 15</small>					NR RYS. <b>01</b>
OPRACOWANIE :				ZADANIE:	
	IMIĘ I NAZWISKO	NR EWID. UPRAWNIEN	PODPIS	DATA	EKSPERTYZA TECHNICZNA DOTYCZĄCA ISTNIEJĄCEJ FONTANNY PRZY UL. NORWIDA / SIKORSKIEGO W SKARZYSKU-KAMIENNEJ
SPORZĄDZIŁ	mgr inż. NAI VAN HOANG	KL-199/86	<i>[Signature]</i>	02/2020	STADIUM: EKSPERTYZA TECHNICZNA
OPRACOWAŁA	mgr inż. MAŁGORZATA SKALSKA	KL-39/2002	<i>[Signature]</i>	02/2020	
					BRANZA:
					KONSTRUKCJA
					PRZEDMIOT RYS:
					LOKALIZACJA FONTANNY
KIEROWNIK PRACOWNI	mgr inż. NAI VAN HOANG	KL-199/86	<i>[Signature]</i>	02/2020	

# RZUT

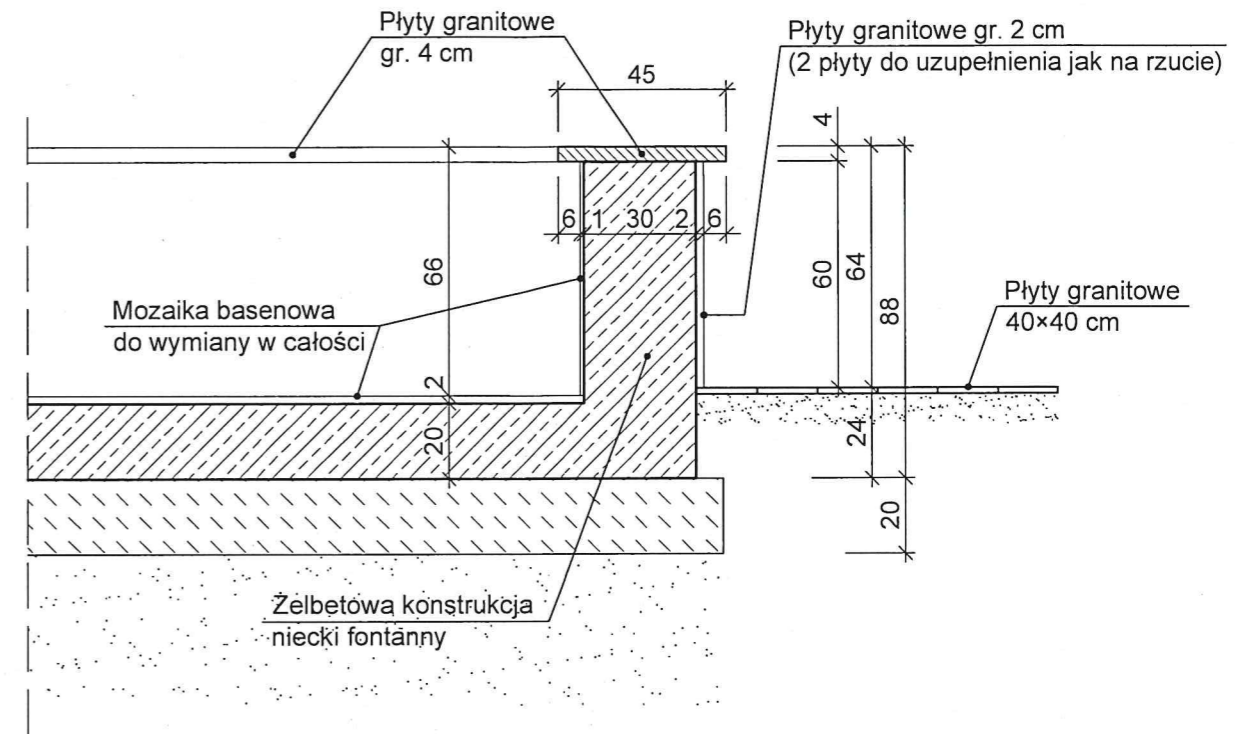
# FONTANNA – STAN ISTNIEJĄCY

1:50

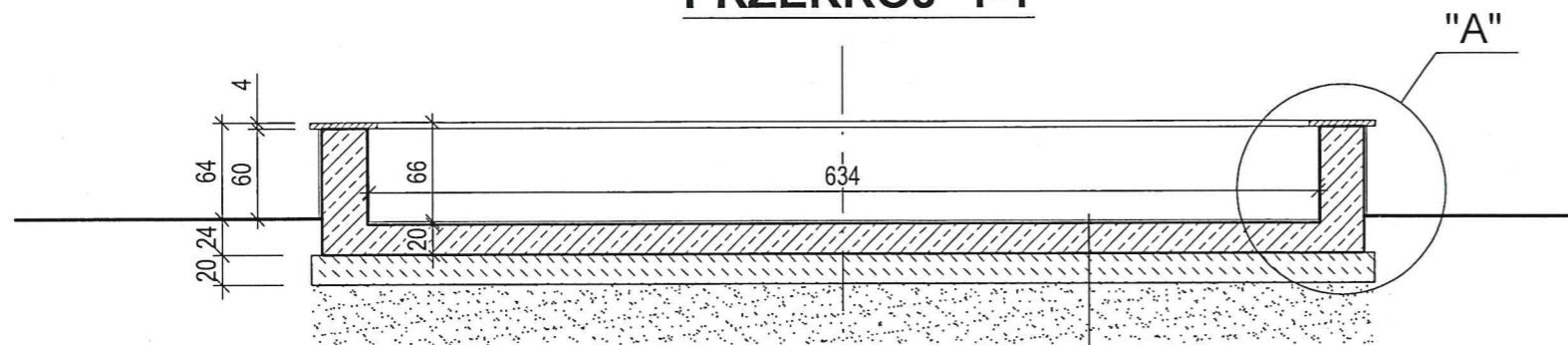


# SZCZEGÓŁ "A"

1:20



# PRZEKRÓJ 1-1



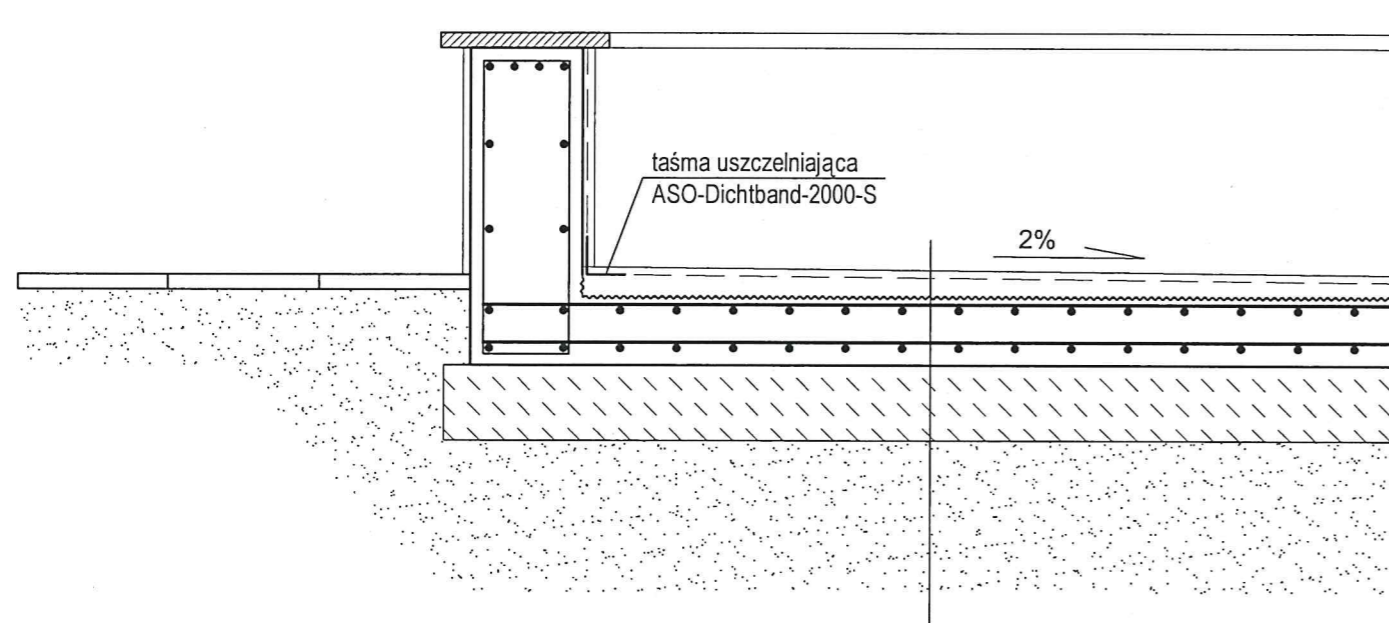
	mozaika basenowa na kleju
	zaprawa uszczelniająca
20 cm	plyta dna żelbetowa z betonu B20
20 cm	beton B15
	zagęszczona podsypka piaskowa

BIURO USŁUG PROJEKTOWO-KOSZTORYSOWYCH I EKSPERTYZ BUDOWLANYCH 25-753 KIELCE, UL. ALABASTROWA 15					NR RYS. <b>02</b>
OPRACOWANIE :				ZADANIE: EKSPERTYZA TECHNICZNA	
	IMIĘ I NAZWISKO	NR EWID. UPRAWNIEN	RODPIIS	DATA	SKALA
SPORZĄDZIŁ	mgr inż. NAI VAN HOANG	KL-199/86	<i>[Signature]</i>	02/2020	1:50
OPRACOWAŁA	mgr inż. MAŁGORZATA SKALSKA	KL-39/2002	<i>[Signature]</i>	02/2020	1:20
STADIUM: EKSPERTYZA TECHNICZNA					
BRANŻA: KONSTRUKCJA					
PRZEDMIOT RYS.: FONTANNA – STAN ISTNIEJĄCY					
KIEROWNIK PRACOWNI	mgr inż. NAI VAN HOANG	KL-199/86	<i>[Signature]</i>	02/2020	

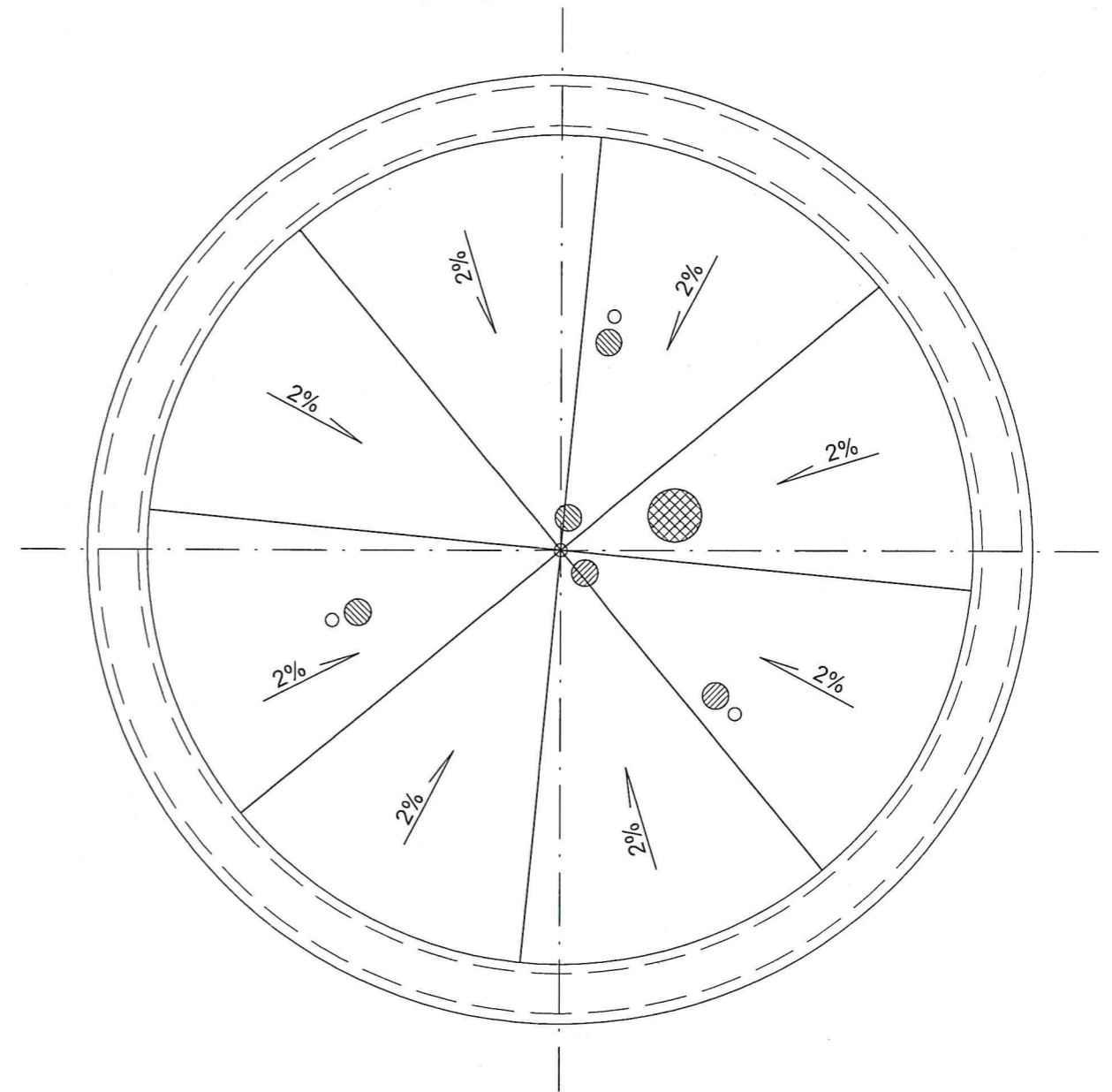
# FONTANNA – REMONT NIECKI

RZUT 1:50

PRZEKRÓJ  
1:20



1 cm	nozaika basenowa na kleju UNIFIX-2K	projekt.
	masa uszczelniająca AQUAFIN-2K	projekt.
4 ÷ 10 cm	wylewka betonowa B37 (C30/37)	projekt.
18 cm	plyta dna żelbetowa z betonu B20 (istniejącą płytę gr. 20 cm należy skuć około 2 cm)	istn.
15 cm	beton B15	istn.
	zagęszczona podsypka piaskowa	istn.



**BETON B37 (C30/37)**

Klasa ekspozycji – XC2, XD2, XF3, XA1

BIURO USŁUG PROJEKTOWO-KOSZTORYSOWYCH I EKSPERTYZ BUDOWLANYCH 25-753 KIELCE, UL. ALABASTROWA 15					NR RYS. <b>03</b>
OPRACOWANIE :				ZADANIE: EKSPERTYZA TECHNICZNA DOTYCZĄCA ISTNIEJĄCEJ FONTANNY PRZY UL. NORWIDA / SIKORSKIEGO W SKARZYSKU-KAMIENNEJ	SKALA 1:20 1:50
PROJEKTOWAŁ	mgr inż. NAI VAN HOANG	KL-199/86	<i>[Signature]</i>	02/2020	STADIUM: EKSPERTYZA TECHNICZNA
OPRACOWAŁA	mgr inż. MAŁGORZATA SKALSKA	KL-39/2002	<i>[Signature]</i>	02/2020	
KIEROWNIK PRACOWNI	mgr inż. NAI VAN HOANG	KL-199/86	<i>[Signature]</i>	02/2020	BRANŻA: KONSTRUKCJA
PRZEDMIOT RYS.: FONTANNA – REMONT NIECKI					